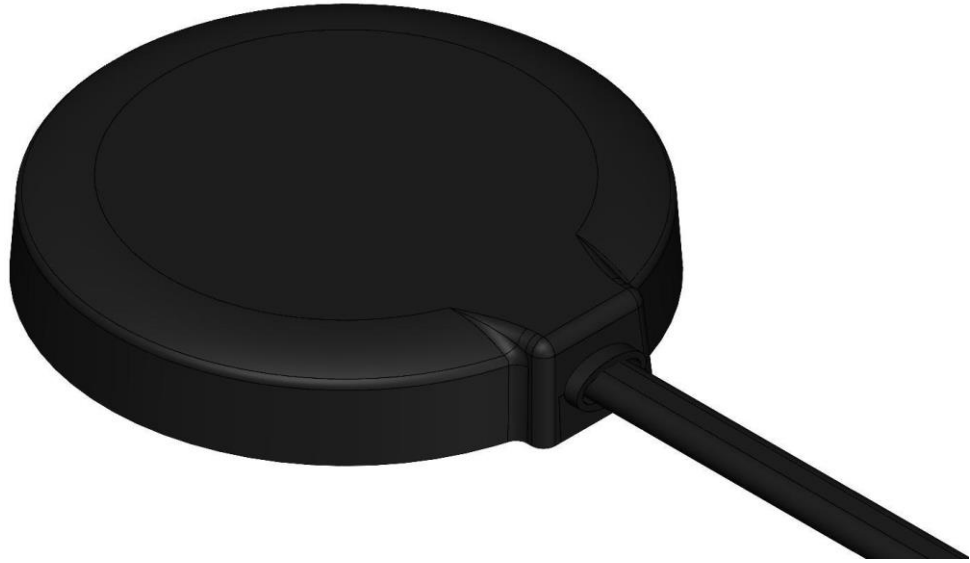
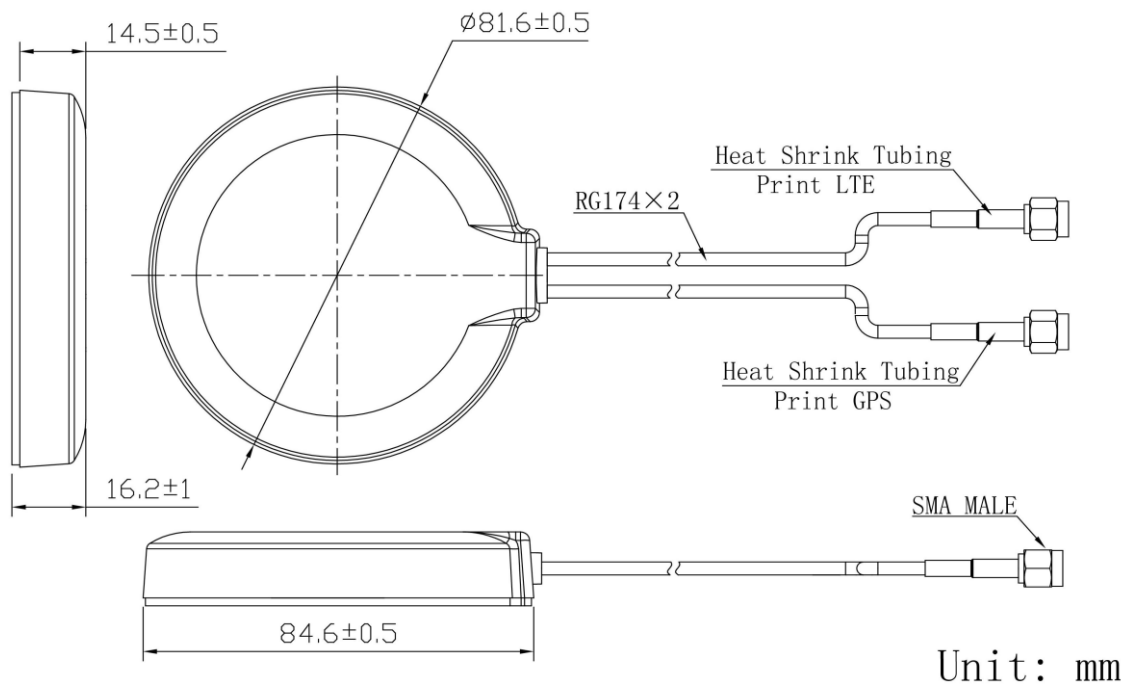


4GLTE 与GPS 二合一组合天线磁铁安装 700MHz兼容版

AN_GPS_LTE_305 Fakra



机械尺寸



4GLTE 与GPS 二合一组合天线磁铁安装 700MHz兼容版

AN_GPS_LTE_305 Fakra

规格

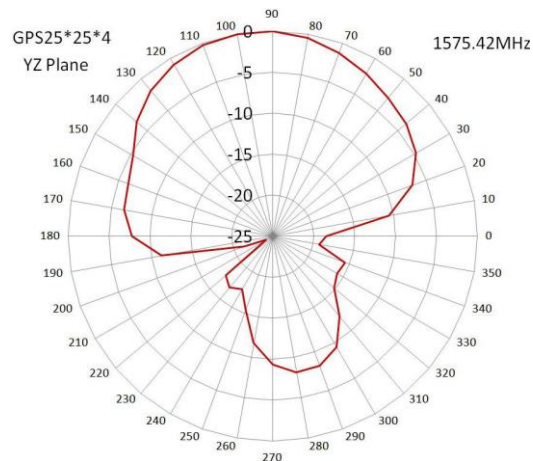
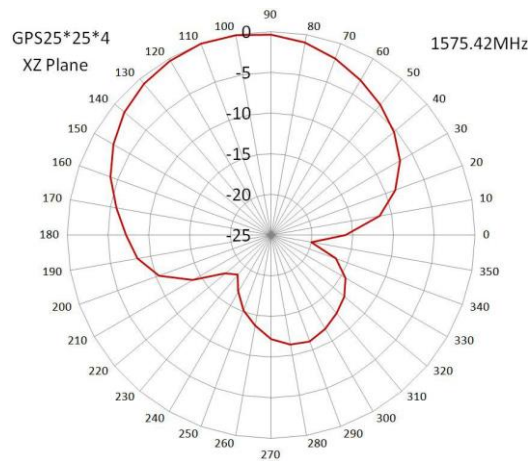
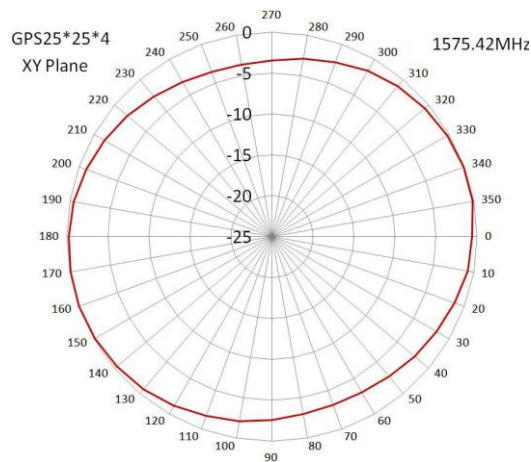
项目		规格	
GPS天线	电介质天线	中心频率	1575.42±3MHz
		带宽	CF±5MHz
		极化	RHCP
		增益	2dBic (最高值)
		V.S.W.R	< 1.5
		阻抗	50Ω
		轴比	3dB (最大)
	低噪声放大器	增益	28±2dB
		噪声因数	<1.5dB
		V.S.W.R	< 2.0
		电源电压	2.2 ~ 5V直流
	电流消耗	<15mA	
LTE天线	频率范围	698~960MHz/1710~2690MHz	
	V.S.W.R	< 3.0	
	极化	线性	
	增益	2.5dBi	
	阻抗	50Ω	
机械	电缆	RG174 3米	
	连接器	GPS:Fakra蓝色, 4G: Fakra紫色	
	天线罩材料	ABS	
	安装方法	粘合/磁铁	
环境	工作温度	-40°C~+85°C	
	相关湿度	高达95%	
	入口保护	IP67	
	振动	10至55Hz, 1.5mm振幅, 2小时	
	环保	符合ROHS标准	

4GLTE 与GPS 二合一组合天线磁铁安装 700MHz兼容版

AN_GPS_LTE_305 Fakra

辐射方向图

GPS天线方向图



4GLTE 与GPS 二合一组合天线磁铁安装 700MHz兼容版

AN_GPS_LTE_305 Fakra

辐射方向图

LTE天线方向图

